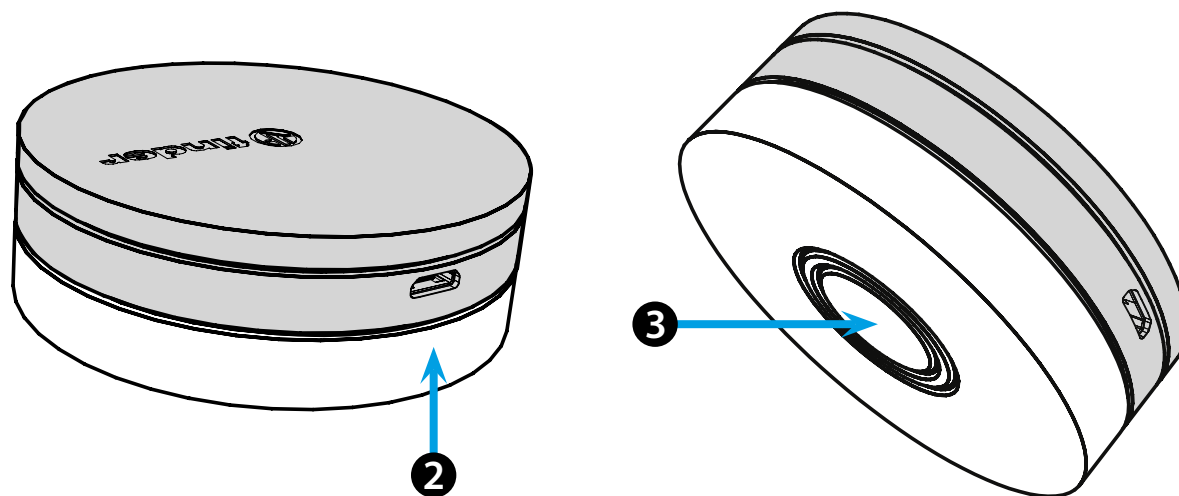
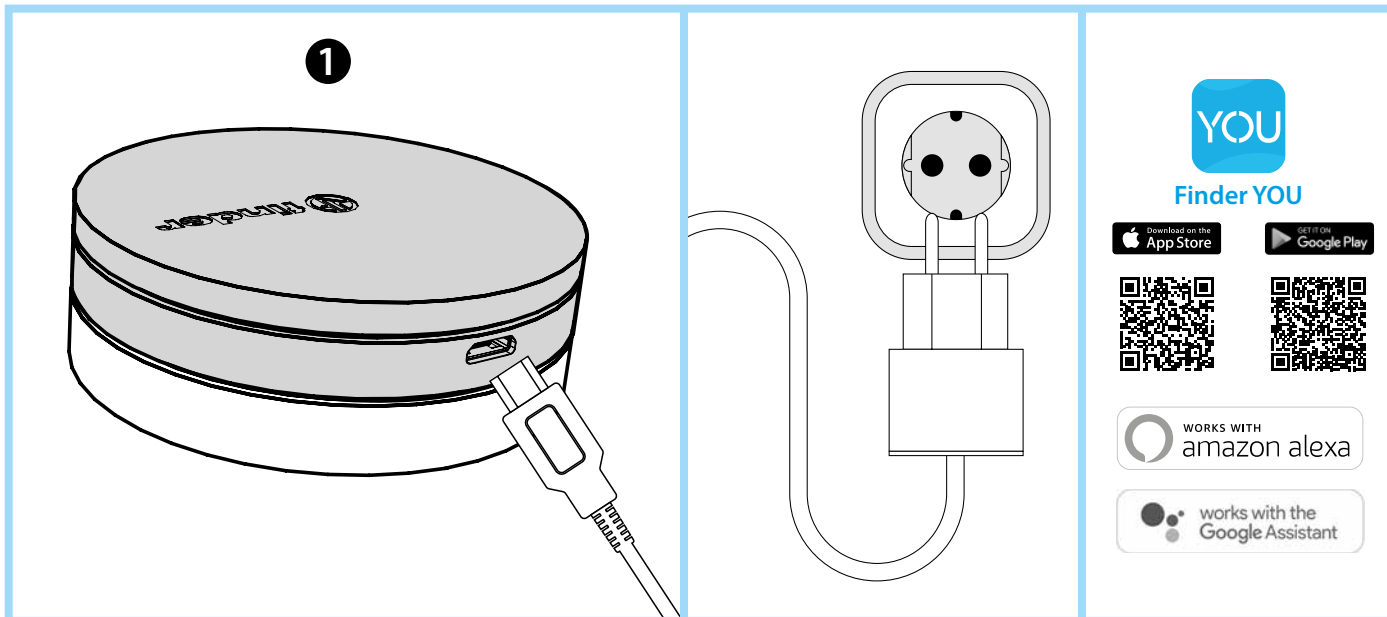




1Y.GU.005.1  
2<sup>nd</sup> GENERATION

Utility Model - IB1YGU0051VXX - 06/24 - Finder S.p.A. con unico socio - 10040 ALMESE (TO) - ITALY



1Y.GU.005.1 ШЛЮЗ, ПОКОЛЕНИЕ 2° Wi-Fi 2.4 ГГц - Радио 868 МГц

## 1 УСТАНОВКА

Подключите разъем Micro USB к шлюзу и блок питания к электрической розетке.

После включения основание шлюза с подсветкой будет мигать тусклым белым светом, ожидая настройки.

Используйте приложение **FINDER YOU** как для настройки термостатов BLISS2, так и для систем YESLY.

Для получения дополнительной информации отсканируйте QR-код ниже.

## 2 ОСНОВАНИЕ ШЛЮЗА С ПОДСВЕТКОЙ

### БЕЛЫЙ СВЕТОДИОД

- **Мигает с затуханием:** ожидание конфигурации

- **Светится:** имеется соединение с беспроводной сетью и облаком

- **2 вспышки:** подключен только к сети Wi-Fi - нет подключения к облаку (интернет не активен)

- **3 вспышки:** нет подключения к сети Wi-Fi и нет подключения к облаку (интернет не активен)

### СИНИЙ СВЕТОДИОД

**Мигает:** Bluetooth на устройства

### КРАСНЫЙ СВЕТОДИОД

**Мигает:** отправка команд на термостат Smart Bliss2

## 3 НАСТРОЙКА ШЛЮЗА

Изменение интенсивности подсветки основания шлюза:

- нажмите кнопку один раз: низкая яркость

- нажмите кнопку дважды: средняя-низкая яркость

- нажмите кнопку 3 раза: средняя-высокая яркость

- нажмите кнопку 4 раза: высокая яркость

### СБРОС

Нажмите кнопку в течение > 10 секунд, чтобы сбросить настройки на заводские