
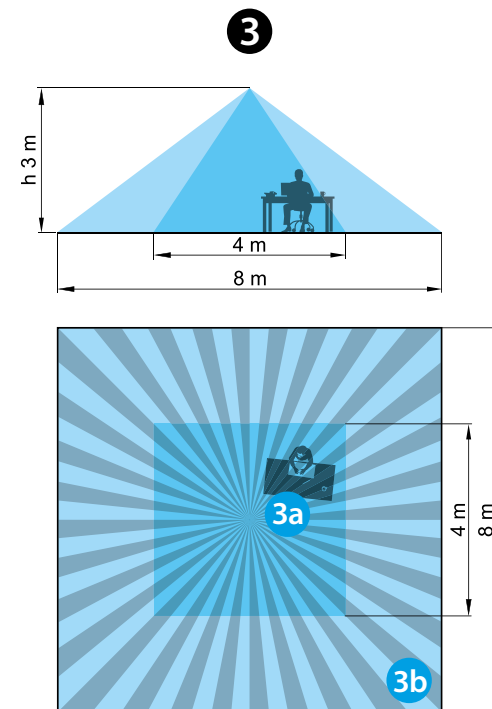
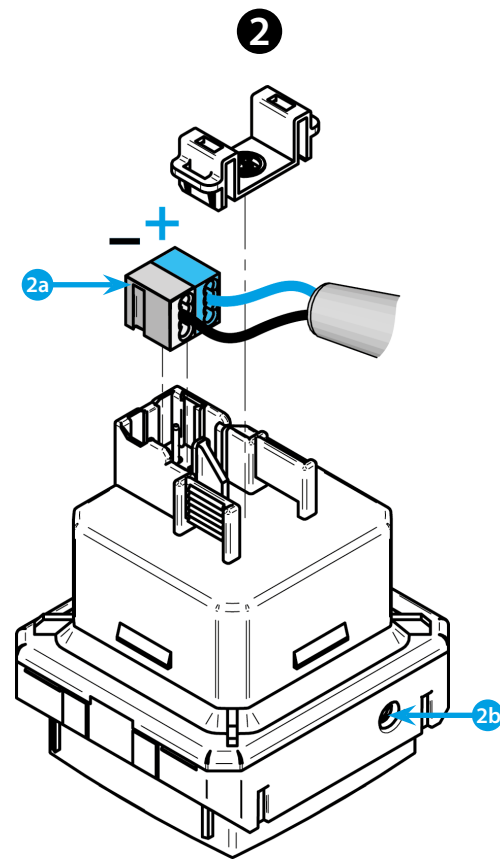
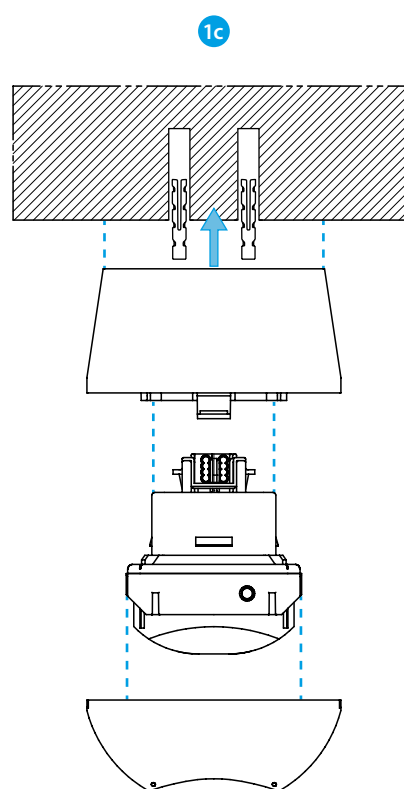
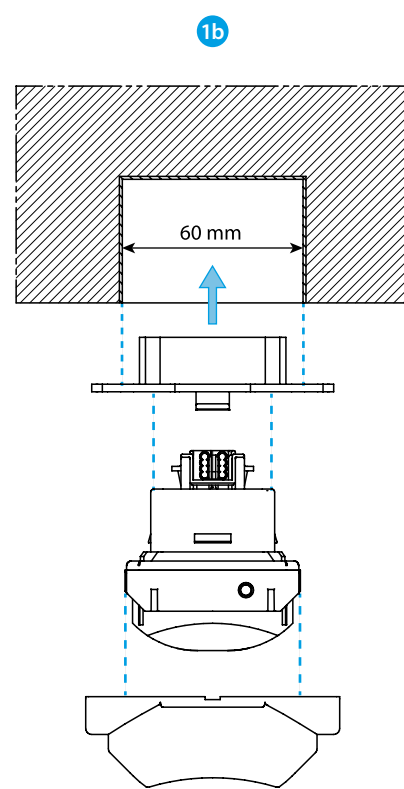
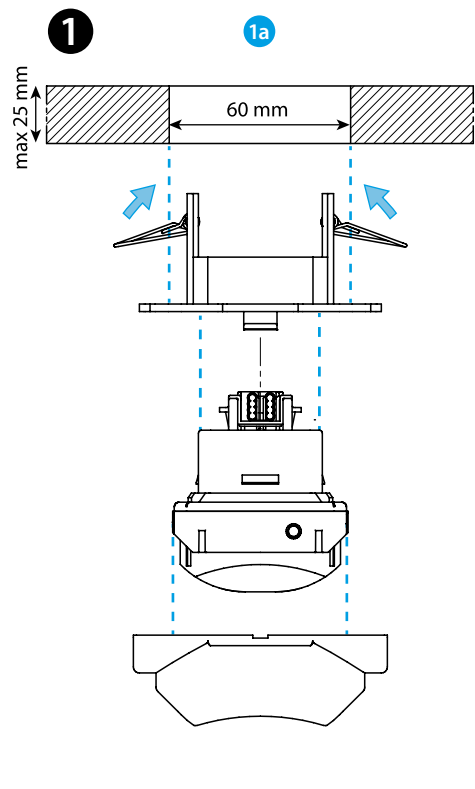




18.5K PRO

18.5K.9.030.0001	
IN	BUS KNX 29 V DC (21...32 V DC) SELV
	(-5...+45)°C
IP40	



18.5K.9.030.0001
ПИК ДЕТЕКТОР ДВИЖЕНИЯ И ПРИСУТСТВИЯ С ИНТЕРФЕЙСОМ KNX
 Динамическое регулирование освещенности
 Логические функции
 До 5 выходов

- УСТАНОВКА**
 - 1a Монтаж на подвесной потолок
 - 1b Монтаж в углубление
 - 1c Монтаж на поверхность
- СХЕМА ПОДКЛЮЧЕНИЯ**
 - 2a Электропитание шины KNX BUS
 - 2b Кнопка программирования KNX
- ЗОНА ЧУВСТВИТЕЛЬНОСТИ**

Две зоны чувствительности (при высоте 3 м):

 - 3a Присутствие (микро-перемещения): (4x4)м
 - 3b Движение: (8x8)м

ПРИМЕЧАНИЕ

- Устройство не должно использоваться для систем безопасности
- Экологический класс в соответствии с EN 50491-2: Защита от воздействия окружающей среды, температура -25...+55 °C
- Проверьте правильный адрес устройства и настройки параметров с помощью ETS
- EN 60669-1 / EN 60669-2-1 / EN 50491
- IP40