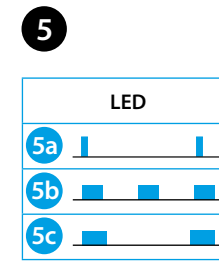
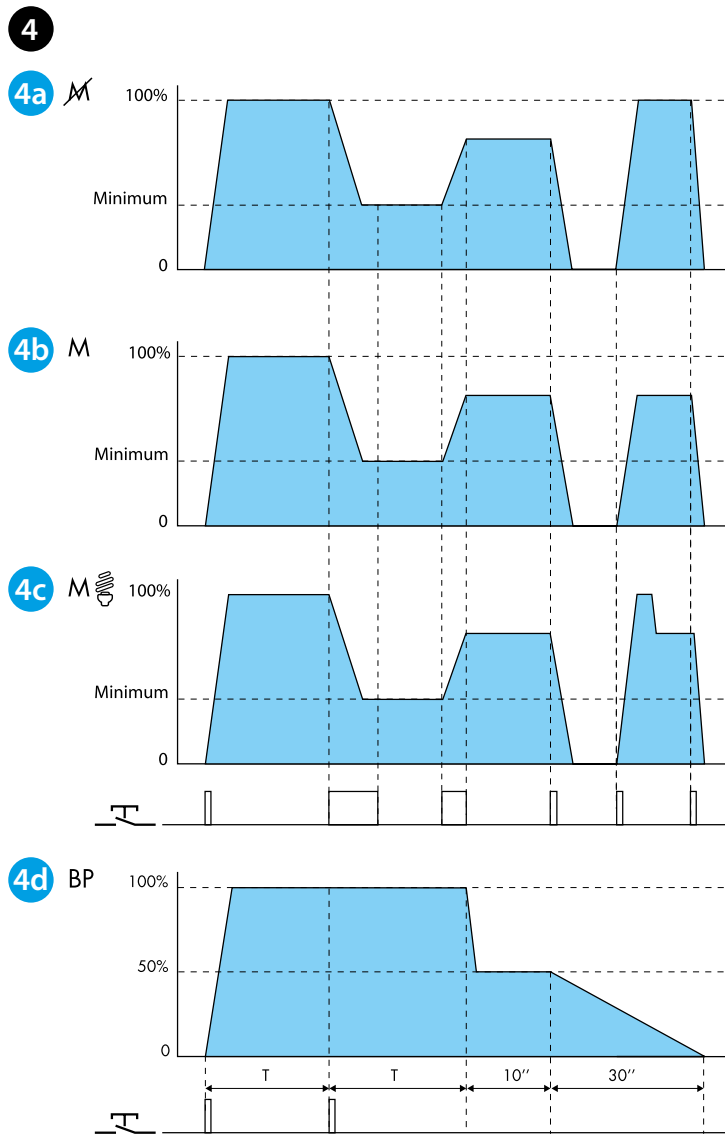
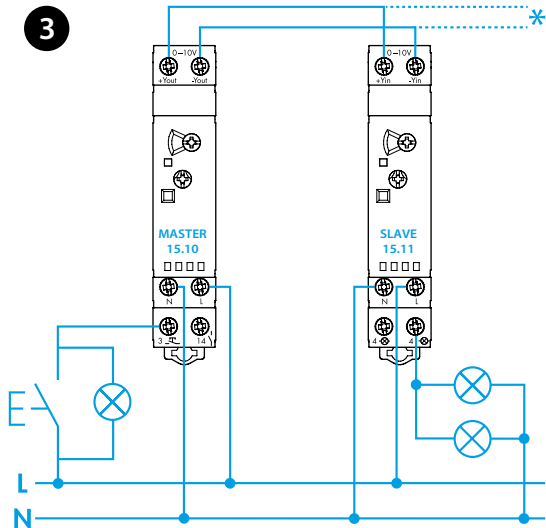
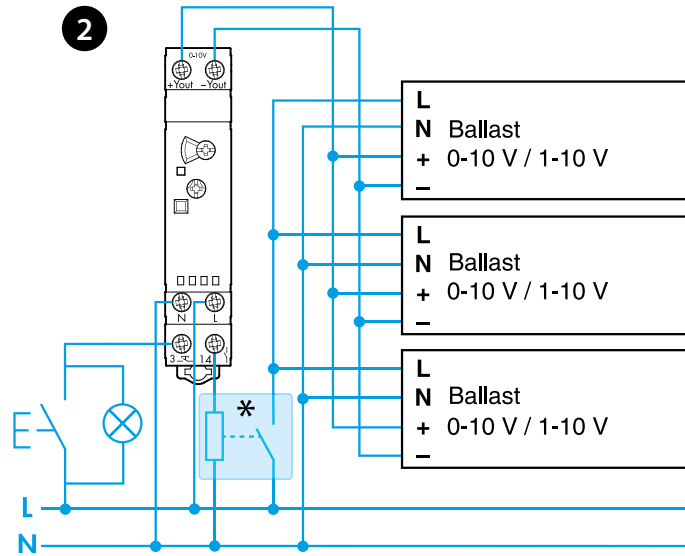
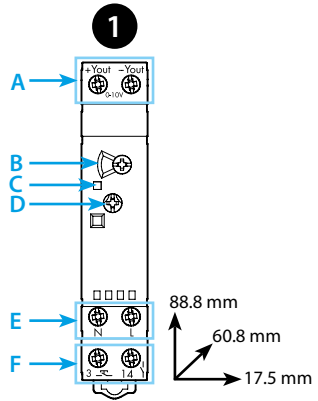




15.10

	15.10.8.230.0010 U _N (110...230)V AC (50/60 Hz) U _{min} 90 V AC U _{max} 253 V AC P 0.5 W
OUT	0 - 10 V (+Y _{out} / -Y _{out}) (35 mA)
	1 NO (SPST-NO) 6 A 230 V AC (2*)
	(-10...+50)°C
	15 (≤ 1 mA)
IP20	



15.11.8.230.0400
U_N 230 V AC (50 / 60 Hz)
IN 0-10 V (+Y_{in} / -Y_{in})
OUT 400 W
CFL - LED 100 W

РУССКИЙ

15.10 МАСТЕР ДИММЕР

- ВИД СПЕРЕДИ**
A Выход 0 - 10 V (+Y_{out} / -Y_{out})
B Переключатель функций (4a - 4b - 4c - 4d)
C Светодиод (5)
D Переключатель:
- скорость диммирования: от 1.5 до 10 с
- отсчет времени (T): от 30 с до 20 мин (только для функции BP 4d)
E Электропитание U_N
F Управление (3) – Выходной контакт (14)

- СХЕМА ПОДКЛЮЧЕНИЯ**
Диммер 15.10 с электронным трансформатором или дросселем 0 - 10 V
Примечание: Допускается подключать на линию до 15 кнопок с подсветкой
*Убедитесь, что максимальны пиковый ток дросселя не превышает значение 30 A 230 V AC на клемме 14.
Для коммутации нагрузок, превышающих данное значение, используйте контакторы или силовые реле

- КОНФИГУРАЦИЯ (пример)**
*Подключать до 32 Водомых Диммеров 15.11 (6)

- ФУНКЦИИ**
4a (M) Диммирование без запоминания
4b (M) Диммирование с запоминанием
4c (M) Диммирование с запоминанием для ламп CFL
4d BP Функция лестничного таймера с 50% раннего предупреждения предыдущем затемнения до 0%

- СВЕТОДИОД**
5a Ожидание (+Y_{out} / -Y_{out}) < 1V
5b Под напряжением (+Y_{out} / -Y_{out}) ≥ 1V
5c Отсчет времени, Функция лестничного таймера

- АККСЕССУАРЫ**
15.11.8.230.0400 Водомый Диммер

ПРИМЕЧАНИЯ
- Выход 0-10V (+Y_{out} / -Y_{out}) гальванически изолирован, защищен от перегрузки и короткого замыкания
- Напряжение подается на Выходной контакт 14, только когда Y_{out} ≥ 1V (используется с дросселем 0-10 V / 1-10 V)

