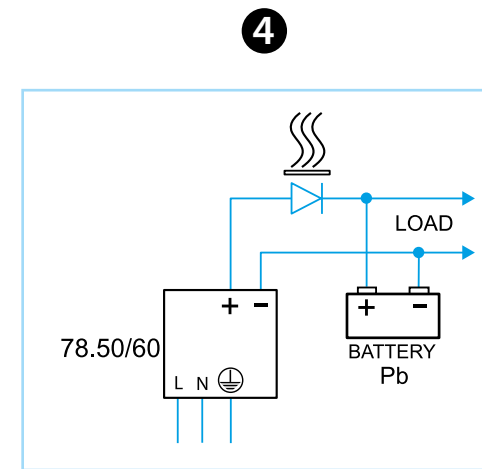
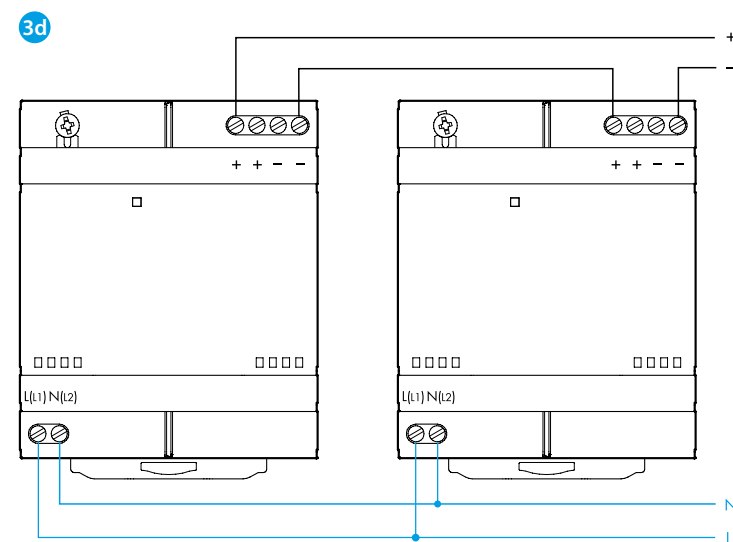
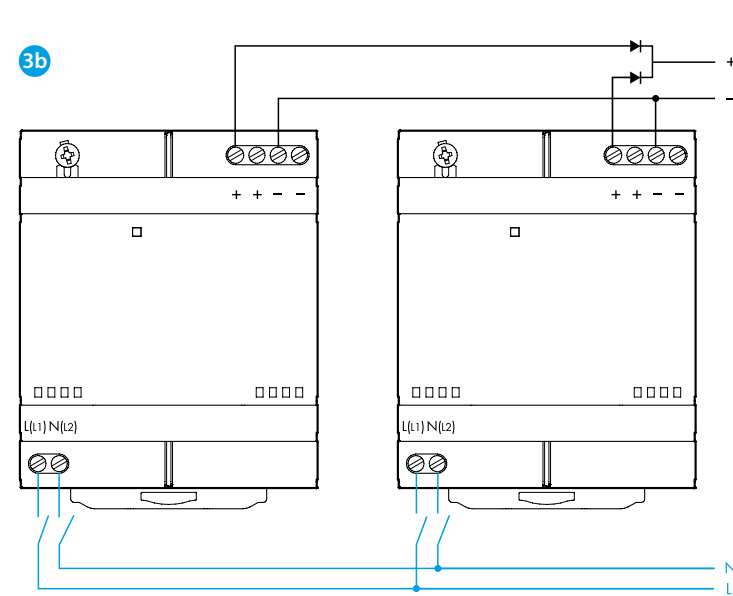
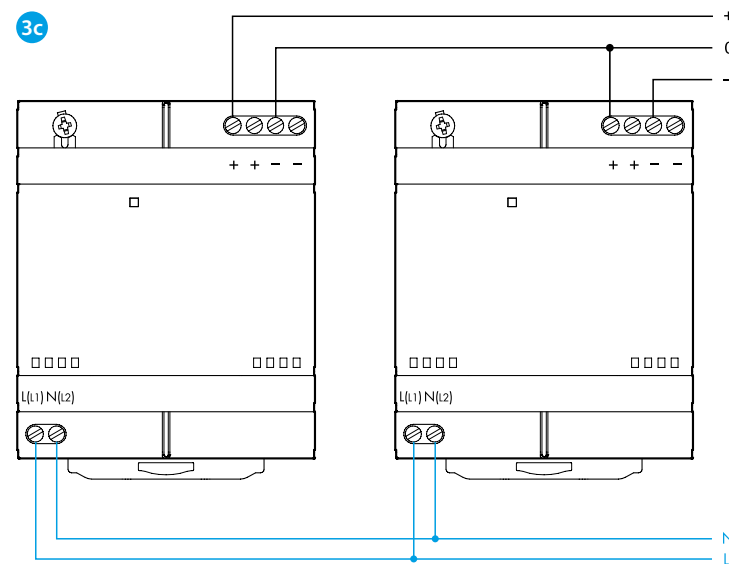
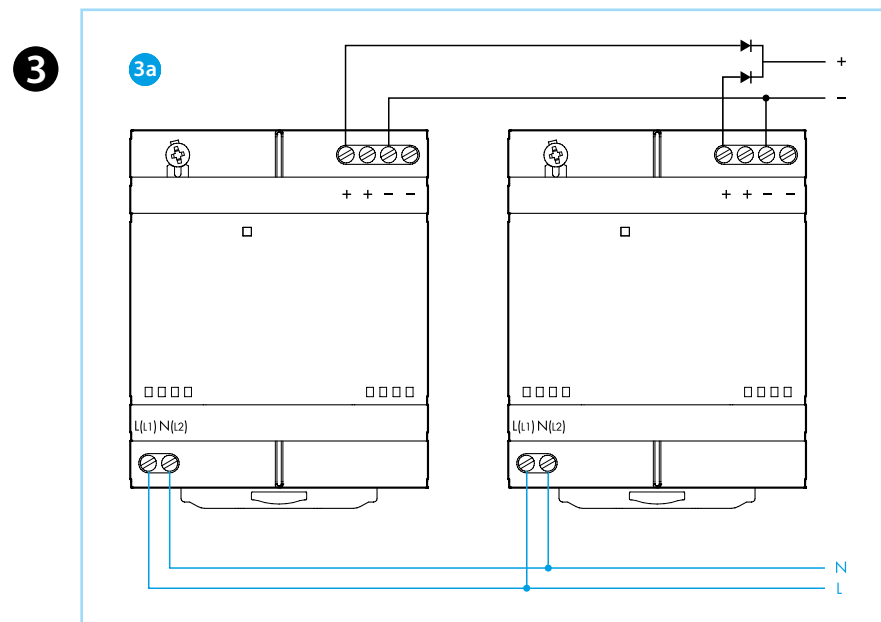
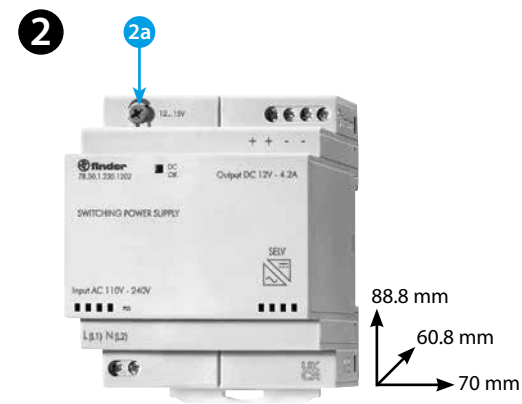
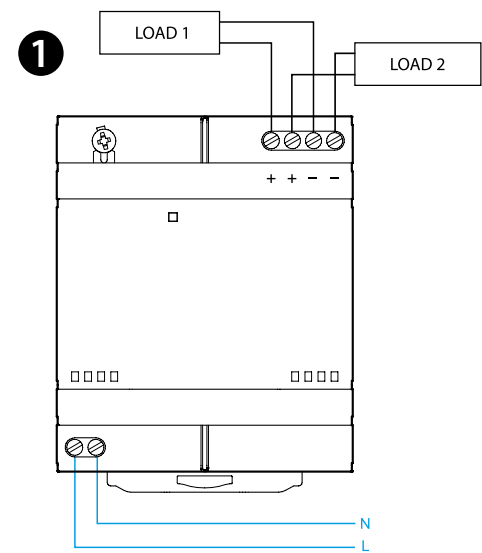




78

IN	78.xx.1.230.xxxx U _N 230 V AC (50/60 Hz) U _{min} - U _{max} (88-265)V AC U _N 220 V DC U _{min} - U _{max} (140-370)V DC
OUT SELV (EN 60950)	78.50.1.230.1202 - [IN (100...265)V AC - (140...370)V DC / (+50)°C] 4.2 A (max 8.4 A - 5 ms) 12 V DC, 50 W 78.60.1.230.2402 - [IN (100...265)V AC - (140...370)V DC / (+50)°C] 2.5 A (max 5 A - 5 ms) 24 V DC, 60 W (78.60)
	(-20...+70)°C
IP20	

	0.5 Nm
mm ² : 1x2.5 max - 1x0.5 min AWG: 1x14 max - 1x20 min	



5

78	U	LED
OK	✓	
Sh	✓	
ThL	✓	OFF

РУССКИЙ

ИМПУЛЬСНЫЕ ИСТОЧНИКИ ПИТАНИЯ

- 1 СХЕМА ПОДКЛЮЧЕНИЯ**
- 2 ВИД СПЕРЕДИ**
2a Регулятор напряжения на выходе (78.50/60)
- 3 ПРИМЕРЫ СХЕМ ПОДКЛЮЧЕНИЯ**
3a Автоматическое резервирование ($I \leq 2 \times I_N$) (78.50/60)
3b Ручное включение резерва ($I \leq I_N$)
3c Сдвоенное подключение - для Биполярного питания (+24/-24; +12/-12)
3d Последовательное соединение - для высокого выходного напряжения

ПРИМЕЧАНИЕ

- Регулировку напряжения на выходе рекомендуется производить при подключенной нагрузке. В случае если нагрузка не подключена, регулятор напряжения следует вращать медленно (78.50/60)
- 78.50: V_{OUT} 12...15 DC
- 78.60: V_{OUT} 24...28 DC
- 78.50: КПД (при 230 V AC) 90%
- 78.60: КПД (при 230 V AC) 91%
- Устройство можно использовать без особых требований к проводке, но, чтобы обеспечить соответствие EN 61204-3: 2019, длина соединительных кабелей между выходными клеммами и нагрузкой должна быть не более 30 м

Режим работы с обратной связью (78.50/60)

При соединении по схеме 3a, две параллели обеспечивают питание до 110 Вт / 8.4 А (2x78.50)
125 Вт / 5 А (2x78.60)
В случае умеренной перегрузки, обратная связь уменьшает номинальное выходное напряжение, обеспечивая полный режим защиты. После устранения перегрузки блок питания возвращается к нормальной работе.

- 4** Режим работы с обратной связью позволяет использовать блок питания 78.50/60 в качестве зарядного устройства, в частности, для зарядки свинцово-кислотных батарей мощностью 7...24 Ач. Рекомендуется последовательно подключить диод между плюсовым выходом блока питания и плюсом аккумулятора (если диод еще не установлен в аккумуляторный блок).

- 5 LED**
U электропитание AC/DC
Sh Короткое замыкание
ThL Температурное ограничение