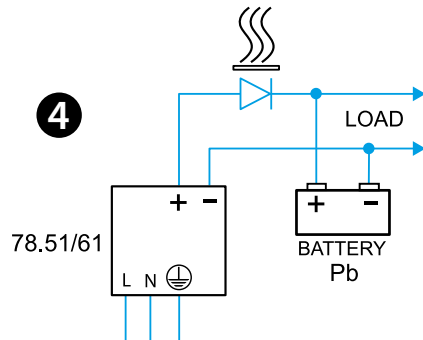
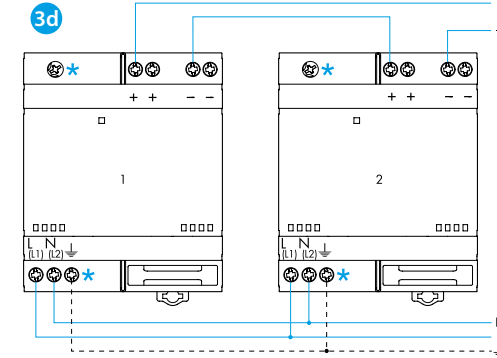
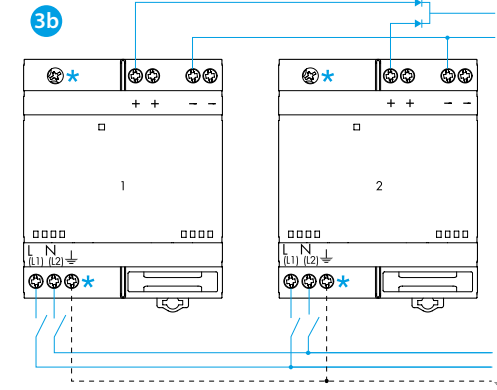
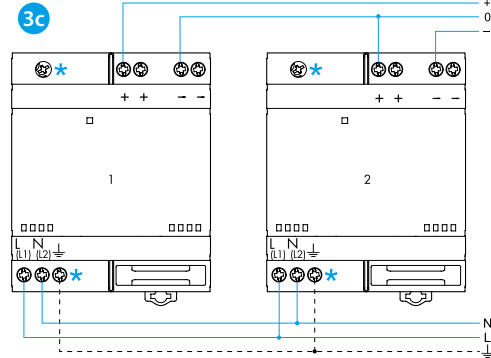
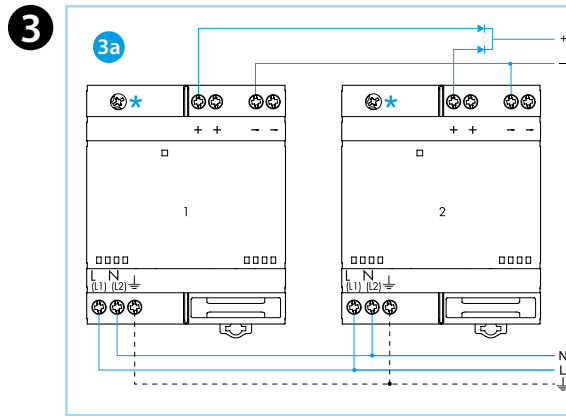
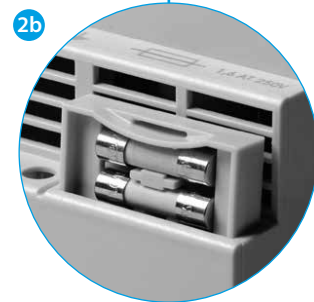
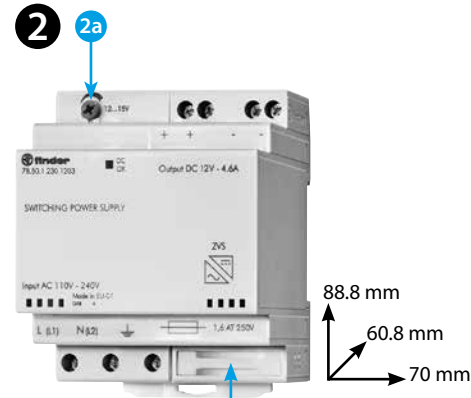
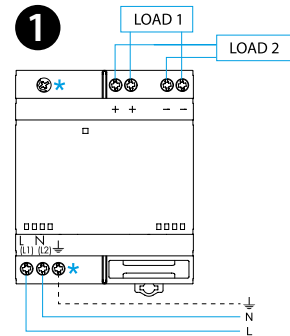
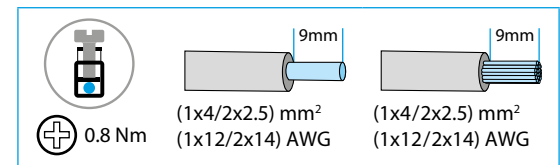




78

IN	78.xx.1.230.xxxx U <sub>N</sub> (110...240)V AC (50/60 Hz) U <sub>N</sub> 220 V DC
	78.36 U <sub>min</sub> - U <sub>max</sub> (100-265)V AC (88-100)V AC (I <sub>OUT</sub> = 80% I <sub>N</sub> ) U <sub>min</sub> - U <sub>max</sub> (140-370)V DC
	78.5x/6x U <sub>min</sub> - U <sub>max</sub> (88-265)V AC U <sub>min</sub> - U <sub>max</sub> (140-370)V DC
OUT	78.36.1.230.2401 - [IN (230 V AC) / (-20...+40)°C] 1.7 A (max 8 A - 3 ms) 24 V DC, 40 W - [IN (100...265)V AC - (140...370)V DC / (+50)°C] 1.5 A (max 8 A - 3 ms) 24 V DC, 36 W
	78.5x.1.230.1203 - [IN (230 V AC) / (-20...+40)°C] 4.6 A (max 12 A - 3 ms) 12 V DC, 55 W - [IN (100...265)V AC - (140...370)V DC / (+50)°C] 4.2 A (max 12 A - 3 ms) 12 V DC, 50 W
	78.6x.1.230.2403 - [IN (230 V AC) / (-20...+40)°C] 2.8 A (max 10 A - 3 ms) 24 V DC, 68 W (78.60) 2.6 A (max 8 A - 3 ms) 24 V DC, 68 W (78.61) - [IN (100...265)V AC - (140...370)V DC / (+50)°C] 2.5 A (max 10 A - 3 ms) 24 V DC, 60 W (78.60) 2.5 A (max 8 A - 3 ms) 24 V DC, 60 W (78.61)
	(-20...+70)°C
IP20	



78	U	LED
OK	✓	
Sh	✓	
ThL	✓	OFF

# РУССКИЙ

## ИМПУЛЬСНЫЕ ИСТОЧНИКИ ПИТАНИЯ

- СХЕМА ПОДКЛЮЧЕНИЯ**  
\* нет для 78.36
- 2a** Регулятор напряжения на выходе (78.5x/6x)  
**2b** Блок предохранителей (рабочий + запасной предохранители)  
- 78.36: 1 A - предохранитель T  
- 78.5x/6x: 1.6 A - предохранитель T
- ПРИМЕРЫ СХЕМ ПОДКЛЮЧЕНИЯ**  
**3a** Автоматическое резервирование (I ≤ 2 x I<sub>N</sub>) (78.51/61)  
**3b** Ручное включение резерва (I ≤ I<sub>N</sub>)  
**3c** Сдвоенное подключение - для Биполярного питания (+24/-24)  
**3d** Последовательное соединение - для высокого выходного напряжения  
\* нет для 78.36

### ПРИМЕЧАНИЕ

- Регулировку напряжения на выходе рекомендуется производить при подключенной нагрузке. В случае если нагрузка не подключена, регулятор напряжения следует вращать медленно (78.5x/6x)  
- 78.5x: V<sub>OUT</sub> 12...15 DC  
- 78.6x: V<sub>OUT</sub> 24...28 DC  
- 78.36: КПД (при 230 V AC) 86%  
- 78.5x: КПД (при 230 V AC) 90%  
- 78.6x: КПД (при 230 V AC) 91%  
**- Устройство можно использовать без особых требований к проводке, но, чтобы обеспечить соответствие EN 61204-3: 2019, длина соединительных кабелей между выходными клеммами и нагрузкой должна быть не более 30 м**

### Режим работы с обратной связью (78.51/61)

При соединении по схеме 3a, две параллели обеспечивают питание до 110 Вт / 9.2 A (2x78.51)  
125 Вт / 5.2 A (2x78.61)  
В случае умеренной перегрузки, обратная связь уменьшает номинальное выходное напряжение, обеспечивая полный режим защиты. После устранения перегрузки блок питания возвращается к нормальной работе. Режим работы с обратной связью позволяет использовать блок питания 4 78.51/61 в качестве зарядного устройства, в частности, для зарядки свинцово-кислотных батарей мощностью 7...24 Ач. Рекомендуется последовательно подключить диод между плюсовым выходом блока питания и плюсом аккумулятора (если диод еще не установлен в аккумуляторный блок).

- LED**  
U электропитание AC/DC  
Sh Короткое замыкание  
ThL Температурное ограничение