


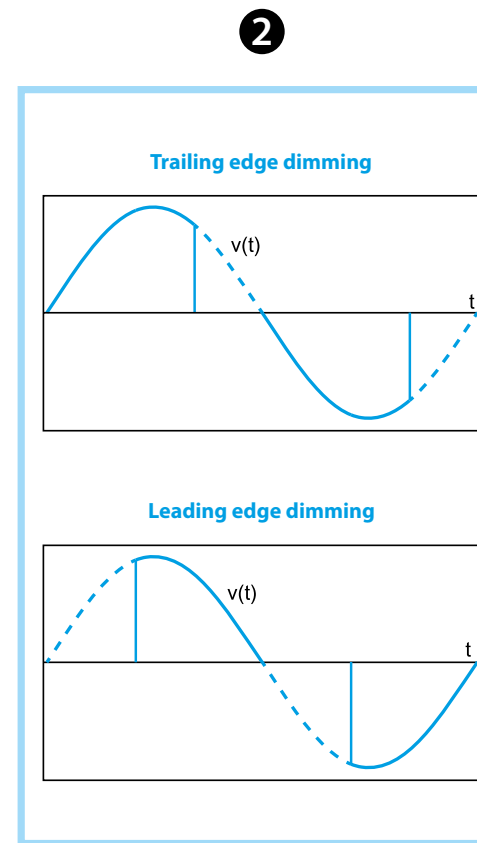
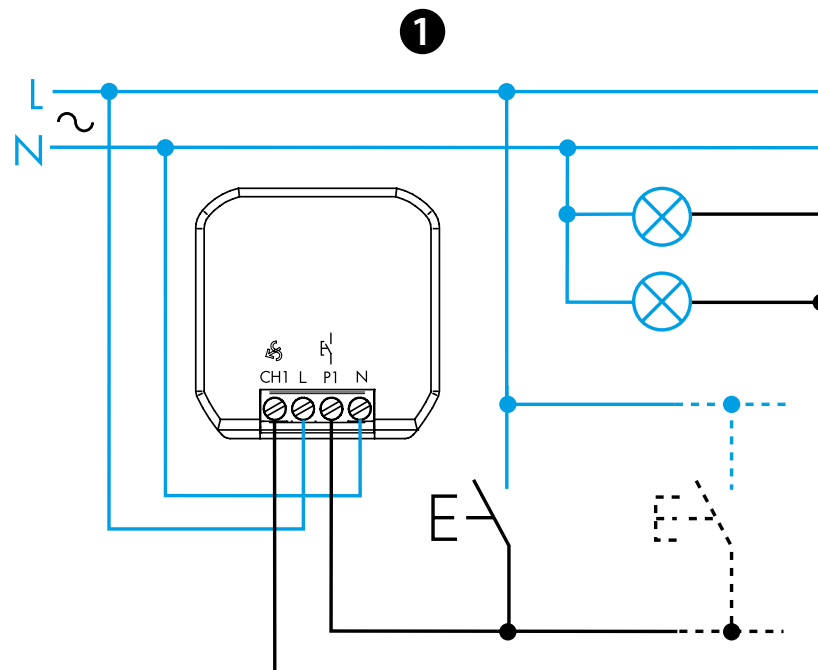
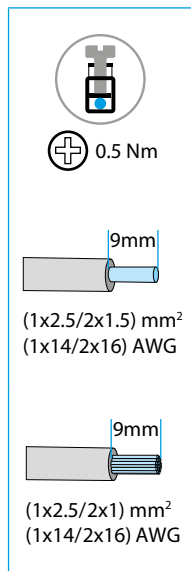




15.21

EN 60669-1/EN 60669-2-1	
	15.21.8.230.0200 U <sub>N</sub> 230 V AC (50/60 Hz) U <sub>min</sub> 184 V AC U <sub>max</sub> 264 V AC P 0.4 W
	230 V AC
LED	200 W
	200 W
	(-10...+45)°C



15.21.8.230.0200 ДИММЕР

1 СХЕМА ПОДКЛЮЧЕНИЯ

2 Правильная работа диммера может быть гарантирована только для светодиодных ламп 230 В с регулируемой яркостью света

СПОСОБ ДИММИРОВАНИЯ

Диммер предварительно настроен на затемнение "по заднему фронту", но можно установить "по переднему фронту", используя следующую последовательность операций:

- отключите источник питания
  - нажмите и удерживайте нажатой кнопку
  - восстановите питание, удерживая кнопку нажатой до тех пор, пока лампа не произведет одну или две вспышки, и в этот момент отпустите кнопку.
- Если пройдут 2 вспышки, то новый метод набора будет по переднему фронту, если только одна вспышка, то метод будет – по заднему фронту

ПРИМЕЧАНИЕ

- При выключении уровень освещенности не запоминается
- Короткий управляющий импульс: попеременно переключается между включением и выключением, т. е. между максимальным уровнем освещенности и выключенным состоянием
- Длинный управляющий импульс: уровень освещенности постепенно повышается или понижается линейным способом
- При уменьшении яркости и достижении минимального уровня освещенности существует короткая пауза, в течение которой необходимо отпустить кнопку, иначе уровень освещенности начнет увеличиваться
- Защита диммера - предохранитель 2А 250В, тип Т