



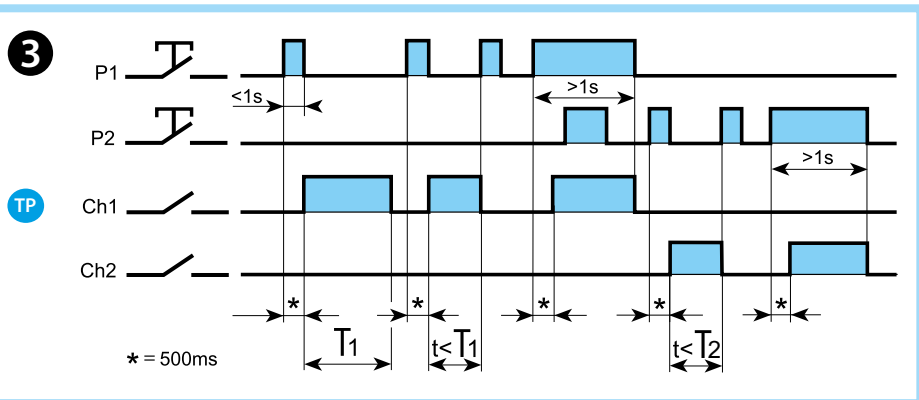
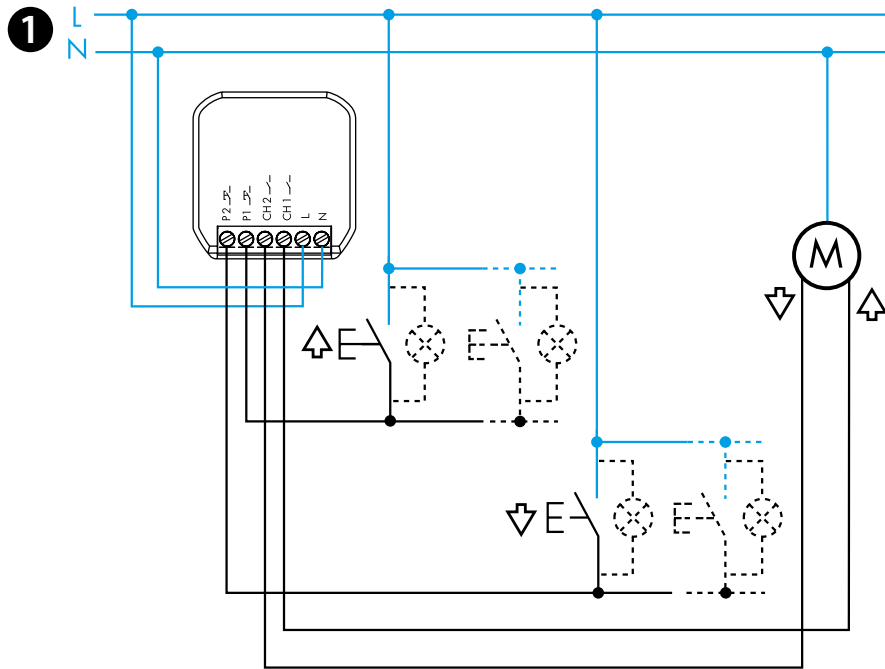
13.S2

EN 60669-1 / EN 60669-2-1			
	<b>13.S2.8.230.B000</b> $U_N$ 110...230 V AC (50/60 Hz) $U_{min}$ 96 V AC $U_{max}$ 253 V AC $P$ 2 VA (50 Hz)/0.5 W		
Ch1	2 NO (DPST-NO) 6A 230 V AC		
		110 V	230 V
Ch2	AC1 AC15 	650 VA	1380 VA
		150 VA	300 VA
		100 W	200 W
	(-10...+50)°C		
	5 ( $\leq 1$ mA)		
IP20			

0.5 Nm

9mm  
(1x2.5/2x1.5) mm<sup>2</sup>  
(1x14/2x16) AWG

9mm  
(1x2.5/2x1) mm<sup>2</sup>  
(1x14/2x16) AWG



# РУССКИЙ

13.S2.8.230.B000  
ПРИВОД ЖАЛЮЗИ/РОЛЬСТАВНИ

## 1 СХЕМА ПОДКЛЮЧЕНИЯ

Канал 1: Ch1 - нажимная кнопка 1 (P1)

Канал 2: Ch2 - нажимная кнопка 2 (P2)

## 2 ПРИЛОЖЕНИЕ FINDER TOOLBOX

- С помощью приложения Finder Toolbox вы можете:
- Установите тайминги на каналах Ch1 - Ch2
  - Установить связь с беспроводной кнопкой
  - Установить сценарии (если сценарий требует одновременной работы нескольких жалюзи, настройка «R» включает их последовательно, чтобы избежать чрезмерную нагрузку электропитания)

### ПРИМЕЧАНИЕ

- Дальность передачи: около 10 м в свободном пространстве и без препятствий
- Дальность передачи может варьироваться в зависимости от структуры здания
- Пример:
  - Железобетонные стены и / или металлические стены
  - Перегородки, заполненные изоляционным материалом на металлической подложке
  - Потолки с металлическими или углеродными панелями
  - Свинцовое стекло или стекло с металлической оболочкой, стальная мебель

## 3 ФУНКЦИИ

Utility Model - IB1352VXX - 06/21 - FINDER S.p.A. con unico socio - 10040 ALMESE (TO) - ITALY

Download on the App Store

TOOLBOX PLUS

GET IT ON Google Play