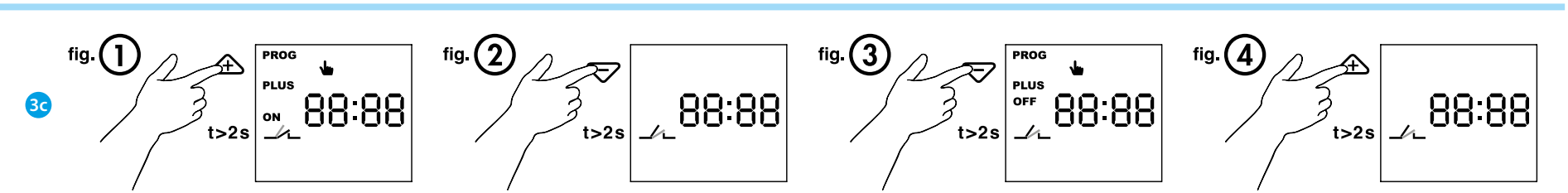
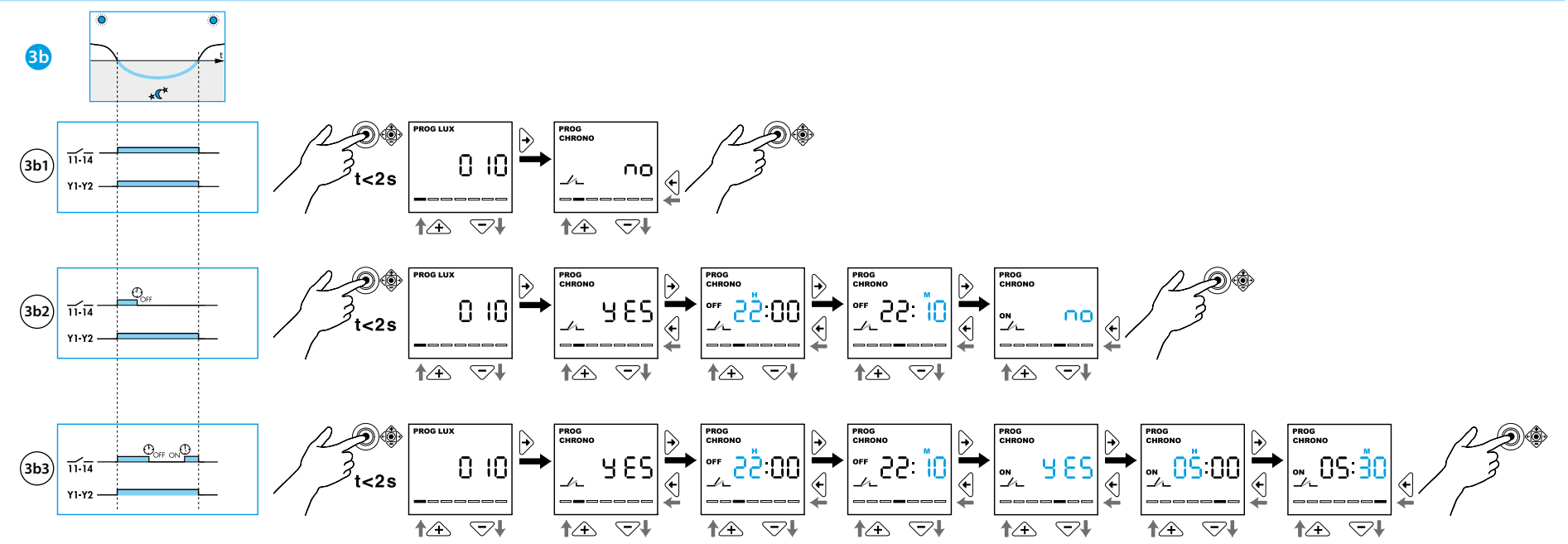
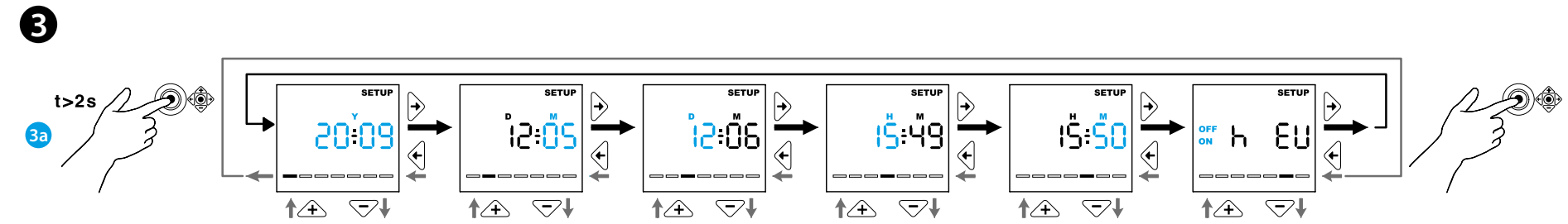
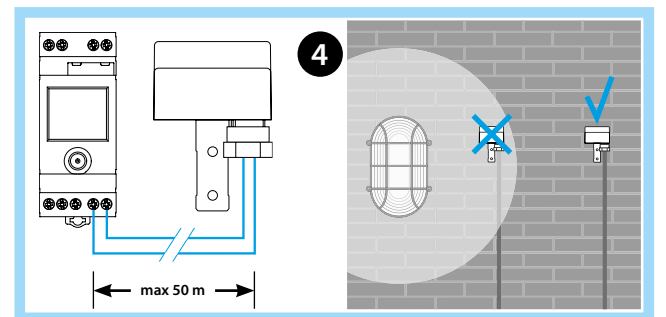
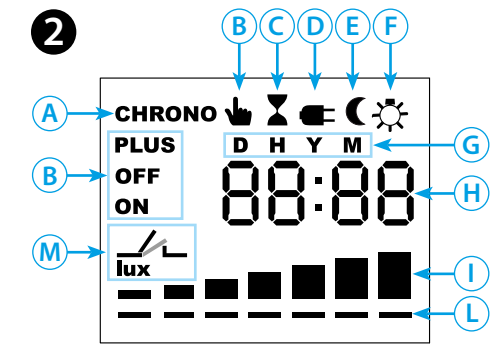
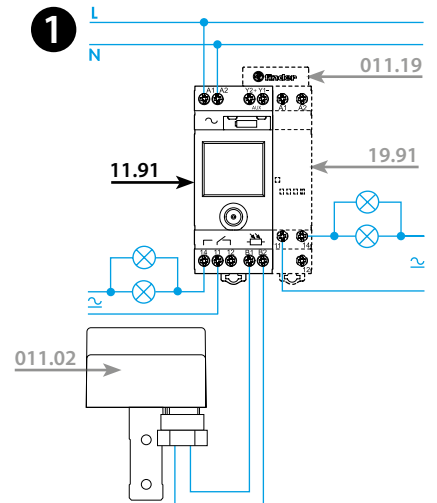
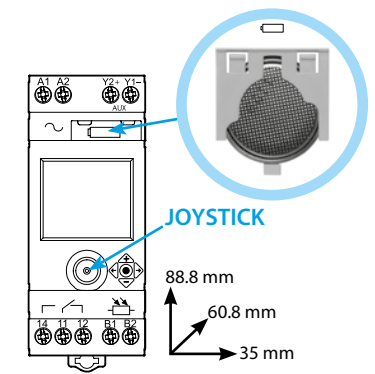




11.91

EN 60669-1 / EN 60669-2-1	
11.91.8.230.0000	
	U _N (110...240)V AC (50/60 Hz) / DC U _{min} 88 V AC/DC U _{max} 264 V AC/DC P 5 VA (50 Hz) / 2.1 W
	1 CO (SPDT) 16 A 250 V AC μ
	AC1 4000 VA AC15 (230 V AC) 750 VA
	(230 V AC) 2000 W (230 V AC) 750 W
	CFL-LED (230 V AC) 400 W
AUX (Y ₂ + Y ₁ -)	12 V DC / max 1 W
IP20	

	(-20...+50)°C
	(1...150)lx
	TON = 25 s TOFF = 50 s



1 СХЕМА ПОДКЛЮЧЕНИЯ
19.91 Силовой модуль (дополнительный аксессуар)
011.19 Двухполярный коннектор (аксессуар включен в упаковку)

2 ОПИСАНИЕ ДИСПЛЕЯ
A таймер активизирован (ХРОНОМЕТР)
B настройки в ручном режиме
C идет отсчет задержки времени ВКЛ/ВЫКЛ
D нет сети (не подается питание)
E дополнительный выход (Y₂+ Y₁-) активизирован
F идет компенсация lux (10 мин)
G D=день - H=часы - Y=год - M=минуты/месяц
H время / значение lux
I текущий уровень освещения
L заданное значение lux / шаги программирования
M текущее состояние контакта (11-14)

3 НАСТРОЙКИ
3a ЗАДАНИЕ (дата / время / установки летнего времени)
3b ПРОГРАММИРОВАНИЕ
3b1 установки LUX
3b2 установки LUX, время выключения (OFF)
3b3 установки LUX, время выключения (OFF), повторное включение (ON)
3c УСТАНОВКИ В РУЧНОМ РЕЖИМЕ
Постоянное ВКЛ: активация рис.1 / дезактивация рис.2
Постоянное ВЫКЛ: активация рис.3 / дезактивация рис.4

4 ВАЖНАЯ ИНФОРМАЦИЯ ПО МОНТАЖУ
Рекомендуем устанавливать фотодатчик так, чтобы свет, излучаемый лампой, не воздействовал на датчик; если это невозможно, новая система "нейтрализации воздействия искусственного освещения" поможет избежать неприятного включения и выключения лампы, при условии что сумма естественного и искусственного освещения не превышает 200 lux.
011.02: - Фотодатчик IP54. Кабель: Ø (7.5...9) мм
- Рекомендуемый кабель: H07RN-F (2x1.5 мм²)
Максимальная длина кабеля между реле и датчиком: 50 м. (2x1.5 мм²).

ПРИМЕЧАНИЕ
Y₂+ Y₁-: дополнительный выход, управляемый непосредственно фотодатчиком (12 В пост.т., 1 Вт макс.).
Крепление на рейке 35 мм (EN60715).

БАТАРЕЯ CR 2032 (LiMnO₂) 3В.
Продукция соответствует Ст.11 Директивы EU 2006/66/CE.

