

# Электронные многофункциональные реле YESLY



Контроль  
освещения ванных  
комнат



Управление  
светом в  
спальне



Гостиная  
управления  
освещением



Контроль  
офисного  
освещения



**Электронные многофункциональные реле с Bluetooth**

**13.22 - Электронные многофункциональные реле, 2 контакта**

- Установка в стеновые круглые монтажные коробки (60 мм)
- 21 функций (шаговые реле, таймер, лестничный таймер) для освещения и управлением вентиляторами

**13.72 - Электронные многофункциональные реле, 2 контакта**

- Установка в стеновые монтажные коробки итальянского стандарта: AVE, BTicino, Gewiss, Simon-Urmet, Vimar
- 21 функция (шаговые реле, таймер (1сек – 24ч), управление электрическими жалюзи и шторами с электроприводом

**13.S2 - Электронный привод рольставней**

- Установка в стеновые круглые монтажные коробки (60 мм)
- Управление жалюзи и шторы с электроприводом
- 2 контакта NO 6А – 230В AC, независимые и программируемые каналы
- 2 входа для проводных кнопок (один вход на канал)
- Дальность передачи: около 10 м на открытом пространстве, без препятствий

13.22/S2/72

Винтовые клеммы



Примечание: при питании 110...125 В AC номинальные значения (нагрузки AC1, AC15 и лампы) должны быть уменьшены на 50 % (например, 100 Вт вместо 200 Вт)

Габаритный чертеж см. стр. 9

**Характеристики контактов**

Конфигурация контактов		2 NO (DPST-NO)
Номинальный ток/макс. пиковый ток	A	6/40
Ном. напряжение/ макс. напряжение переключения	B AC	230/—
Номинальная нагрузка AC1	VA	1380
Номинальная нагрузка AC15 (230 В AC)	VA	300
Допустимая мощность однофазного электродвигателя (230 В AC)	Вт	200
Номинальная мощность ламп 230В:		
накаливания/галогенные	Вт	200
люминесцентные трубки с электронным дросселем	Вт	200
люминесцентные трубки с электромагнитным дросселем	Вт	200
компактные люминесцентные лампы	Вт	200
светодиодные лампы 230 В	Вт	200
низковольтные галогенные или светодиодные с электронным дросселем	Вт	200
низковольтные галогенные или светодиодные с электромагнитным дросселем	Вт	200

**Характеристики питания**

Номин. напряж. (U <sub>N</sub> )	B AC (50/60 Hz)	110...230
	B DC	—
Номинальная мощность AC/DC	B A (50 Гц)/Вт	2/0.5
Рабочий диапазон	AC (50 Гц)	(0.8...1.1)U <sub>N</sub>
	DC	—

**Технические данные**

Электр. долговечность при ном. нагрузке AC1	циклов	60 · 10 <sup>3</sup>
Максимальная длительность импульса		непрерывно
Электрическая прочность между разомкнутыми контактами	B AC	1000
Внешний температурный диапазон	°C	-10...+50
Категория защиты		IP 20

**Сертификация (по типу)**

**NEW 13.22**

**YESLY**



- Обеспечивает множество дискретных функций по управлению освещением и вентиляторами
- Протокол передачи Bluetooth Low Energy (BLE)
- Безопасное соединение с 128-битным шифрованием
- Программирование приложений с помощью смартфона iOS или Android: Finder TOOLBOX
- Может управляться с помощью стандартных кнопок, беспроводных кнопок BEYON, тип 013.B9

**NEW 13.72**

**YESLY**



- Обеспечивает множество дискретных функций по управлению освещением, электрическими жалюзи и шторами с электроприводом
- Протокол передачи Bluetooth Low Energy (BLE)
- Безопасное соединение с 128-битным шифрованием
- Программирование приложений с помощью смартфона iOS или Android: Finder TOOLBOX
- Может управляться с помощью стандартных кнопок, беспроводных кнопок BEYON, тип 013.B9

**NEW 13.S2**

**YESLY**



- Управление жалюзи и шторы с электроприводом
- Протокол передачи Bluetooth Low Energy (BLE)
- Безопасное соединение с 128-битным шифрованием
- Программирование приложений с помощью смартфона iOS или Android: Finder TOOLBOX
- Может управляться с помощью стандартных кнопок, беспроводных кнопок BEYON, тип 013

**Многофункциональные реле Bluetooth,  
1 контакт**

**NEW 13.21.8.230.B000**

YESLY

**Тип 13.21.8.230.B000**

- Протокол передачи данных BLE
- Установка в стеновые круглые монтажные коробки (60 мм)
- 12 функций
- До 12 сценариев
- Подключение кнопки управления на фазу или на ноль



13.21  
Винтовые клеммы



- Контакт 1 CO 16A (250В AC)
- Протокол передачи Bluetooth Low Energy (BLE)
- Безопасное соединение с 128-битным шифрованием
- Программирование с помощью приложения Finder TOOLBOX для iOS или Android
- Может управляться с помощью стандартных кнопок, беспроводных кнопок BEYON, тип 013.B9
- Скрытый монтаж

Габаритный чертеж см. стр. 9

**Характеристики контактов**

Конфигурация контактов		1 CO (SPDT)
Номинальный ток	A	16
Ном. напряжение/ макс. напряжение переключения	B AC	250
Номинальная нагрузка AC1	BA	3600
Номинальная нагрузка AC15 (230 В AC)	BA	600
Допустимая мощность однофазного электродвигателя (230 В AC)	Вт	500
Номинальная мощность ламп 230В:		
накаливания/галогенные Вт		1000
люминесцентные трубки с электронным дросселем Вт		500
люминесцентные трубки с электромагнитным дросселем Вт		350
компактные люминесцентные лампы Вт		300
светодиодные лампы 230 В Вт		200
низковольтные галогенные или светодиодные с электронным дросселем Вт		200
низковольтные галогенные или светодиодные с электромагнитным дросселем Вт		500

**Характеристики питания**

Номин. напряж. (U <sub>N</sub> )	B AC (50/60 Hz)	110...230
	B DC	—
Номинальная мощность AC/DC	B A (50 Гц)/Вт	2.8 / 0.8
Рабочий диапазон	AC (50 Гц)	(0.8...1.1)U <sub>N</sub>
	DC	—

**Технические данные**

Электр. долговечность при ном. нагрузке AC1	циклов	50 · 10 <sup>3</sup>
Максимальная длительность импульса		непрерывно
Электрическая прочность между разомкнутыми контактами	B AC	1000
Внешний температурный диапазон	°C	-10...+50
Категория защиты		IP 20
Сертификация (по типу)		

## Информация по заказам

Пример: Многофункциональные реле Bluetooth YESLY.

1 3 . 7 2 . 8 . 2 3 0 . B 0 0 0

**Серия**

**Тип**

2 = Многофункциональные реле YESLY, установка в коробку

7 = Многофункциональные реле YESLY установка в коробки итальянского стандарта : AVE, BTicino, Gewiss, Simon-Urmet, Vimar

S = привод жалюзи и шторы с электроприводом, YESLY, установка в коробки

**Кол-во контактов**

1 = 1 полюс 16 А

2 = 2 контакта 6 А NO (SPST-NO)

**Тип питания**

8 = AC (50/60 Гц)

**Напряжение питания**

230 = 110...230 V AC

**A: Протокол передачи**

B = Bluetooth Low Energy (BLE)

0 = белый

2 = антрацитовый серый

**Коды/Напряжение питания**

13.21.8.230.B000 110...230 V AC YESLY

13.22.8.230.B000 110...230 V AC YESLY

13.S2.8.230.B000 110...230 V AC YESLY

13.72.8.230.B000 110...230 V AC YESLY BLE белый

13.72.8.230.B002 110...230 V AC YESLY BLE антрацитовый серый

## Технические данные

Клеммы	13.72		13.21 - 13.22 - 13.S2		
	одножильный кабель	многожильный кабель	одножильный кабель	многожильный кабель	
Макс. сечение провода	mm <sup>2</sup>	1 x 6 / 2 x 4	1 x 2.5 / 2 x 1.5	1 x 2.5 / 2 x 1	
	AWG	1 x 10 / 2 x 12	1 x 14 / 2 x 16	1 x 14 / 2 x 16	
Момент затяжки	Nm	0.8	0.5		
Длина зачистки провода	mm	9			
Прочее	13.21		13.22 - 13.S2 - 13.72		
	Потери мощности в окружающую среду без токовой нагрузки	Вт	0.4	0.5	
	при номинальном токе	Вт	2.2	1.5	

## Технические характеристики ЭМС

Тип испытания	Применимый стандарт		
Электростатический разряд	контактный разряд	EN 61000-4-2	4kV
	воздушный разряд	EN 61000-4-2	8kV
Радиочастотное электромагнитное поле	(80...3000 МГц)	EN 61000-4-3	10 V/m
Кратковременные броски (импульсы) (5—50 нс, 5 и 100 кГц)	на клеммах питания	EN 61000-4-4	4kV
	на клеммах кнопки	EN 61000-4-4	4kV
Импульсы напряжения на клеммах питания (волна 1.2/50 мс)	дифференциальный режим	EN 61000-4-5	2kV
Напряжение общего режима радиочастоты (0.15...80 МГц)	на клеммах питания	EN 61000-4-6	10 V
	на клеммах кнопки	EN 61000-4-6	10 V
Провалы напряжения	70% U <sub>N</sub> , 40% U <sub>N</sub>	EN 61000-4-11	10 циклов
Короткие перерывы		EN 61000-4-11	10 циклов
Радиочастотные проводимые излучения	0.15...30 МГц	EN 55015 / ETSI EN 301489-1/301489-17	Класс В
Излучение	30...6000 МГц	ETSI EN 301489-1/301489-17	Класс В

## Функции

### Параметры реле

Многофункциональные электронные реле можно настроить с помощью приложения Finder TOOLBOX, для iOS или Android.

Эти приборы готовы к использованию с заводскими настройками: (RI) шаговые реле на обоих каналах.

Тип	Функции	
13.21-B000 13.22 13.72		<b>(RM) Моностабильные реле</b> При замыкании управляющего контакта, выходные контакты замыкаются, и остаются замкнутыми до размыкания управляющего контакта.
		<b>(RI) Шаговое реле (управление кнопкой)</b> После каждого импульса выходной контакт меняет свое состояние, поочередно переключаясь на открытый и закрытый.
		<b>(RIa) Шаговое реле - управление выключателем освещения (только тип 13.22 и 13.21.8.230.B000).</b> Каждый раз, когда включается выключатель освещения, выходной контакт меняет свое состояние. Состояние выходного контакта также можно изменить с помощью беспроводной кнопки YESLY, смартфона или голосовых помощников. Предназначены для преобразования традиционной системы включения освещения с помощью одного, двух или четырехпозиционных переключателей в интеллектуальную систему. (См. стр. 9).
		<b>(LE) Асимметричный повтор цикла по управляющему сигналу (начальный импульс ВКЛ)</b> Питание подается на таймер. При замыкании управляющего контакта (S), выходные контакты начинают переключаться между положениями ВКЛ (T1) и ВыКЛ (T2) до размыкания управляющего контакта.
		<b>(DE) Интервалы по управляющему сигналу при включении</b> Электропитание постоянно подается на таймер. При кратковременном или постоянном замыкании управляющих контактов (S), выходные контакты незамедлительно замыкаются на предустановленный интервал времени, затем размыкаются.
		<b>(BE) Лестничный таймер</b> При начальном импульсе выходной контакт закрывается и, в соответствии с заданным временем начинается отсчет; при последующих импульсах период времени будет увеличен. По истечении времени задержки выходной контакт закрывается.
		<b>(ME) Лестничный таймер + Обслуживание лестничной клетки</b> Дополнительно к функции Лестничный таймер (BE), Импульс длительностью $\geq 5$ секунд замыкает выходной контакт на 60 мин. По истечении данного времени контакт откроется. Это достаточное время для уборки лестничной клетки. Промежуток времени 60 мин может быть прерван другим импульсом длительностью 5 сек и более. В этом случае контакт разомкнется.
		<b>(BP) Лестничный таймер с ранним оповещением</b> При начальном импульсе выходной контакт закрывается и, в соответствии с заданным временем начинается отсчет. После окончания заданного времени выходной контакт мигает 1 раз; через 10 сек контакт мигает дважды, а еще через 10 сек контакт открывается. В течении заданного времени и времени оповещения - 20 сек., при очередном импульсе возможно увеличение времени на время установки.
		<b>(MP) Лестничный таймер с ранним оповещением + Обслуживание лестничной клетки</b> Дополнительно к функции Лестничный таймер с ранним оповещением (BP), Импульс длительностью $\geq 5$ секунд замыкает выходной контакт на 60 мин. По истечении данного времени контакт откроется. Это оптимальное время для обслуживания лестничной клетки. Промежуток времени 60 мин может быть прерван другим импульсом длительностью 5 сек и более. В этом случае контакт разомкнется.

## Функции

Тип	Функции
13.21-B000 13.22 13.72	<p><b>(IT) Шаговое реле с таймером</b> При начальном импульсе выходной контакт закрывается и, в соответствии с заданным временем начинается отсчет; По истечении задержки времени, выходной контакт открывается. В течение заданного времени, при очередном импульсе возможно мгновенное открытие контакта.</p>
	<p><b>(IP) Шаговое реле с таймером с ранним оповещением</b> При начальном импульсе выходной контакт закрывается и, в соответствии с заданным временем начинается отсчет; после окончания заданного времени выходной контакт мигает 1 раз; через 10 сек контакт мигает дважды, а еще через 10 сек контакт открывается. В течение заданного времени и времени оповещения - 20 сек., при подаче управляющего импульса можно открыть контакт.</p>
	<p><b>(FZ) Моностабильные реле с таймером</b> При замыкании управляющего контакта, выходной контакт замыкается до момента размыкания управляющего контакта, либо если пройдет заданное время T1.</p>
13.22 13.72	<p><b>(VB) Свет + вентилятор для ванной комнаты.</b> Контакт Ch1 замыкается при нажатии команды P1. Когда время T1 истекло, Ch1 будет разомкнут. Контакт Ch2 замыкается при нажатии команды P1. Когда время T1+T2 истекло, Ch2 будет разомкнут. Отсчет времени T1 можно прекратить, повторно нажав команду P1.</p>
	<p><b>(CP) Звонок + свет</b> Контакт Ch1 замыкается при нажатии команды P1. Когда время T1 истекло, Ch1 будет разомкнут. Контакт Ch2 замыкается при нажатии команды P1 и выполняет функцию мигания со временем T2 до момента истечения времени T1. При каждом нажатии команды P1, отсчет времени T1 возобновляется.</p>
13.52 13.72	<p><b>(TP) Жалюзи</b> После нажатия кнопки P1 (&lt;1сек.), которая связана с управлением жалюзи "ВВЕРХ", контакт Ch1 замыкается на время T1. При повторном нажатии кнопки P1 контакт Ch1 немедленно разомкнется. Если кнопка P1 нажата более чем 1сек., контакт Ch1 немедленно разомкнется, после размыкания кнопки P1. Аналогично организовано управление для контакта Ch2 управлением жалюзи "ВНИЗ" в комбинации с управляющей кнопкой P2.</p>

## Последовательности

**P1 (SET):** продолжить последовательность

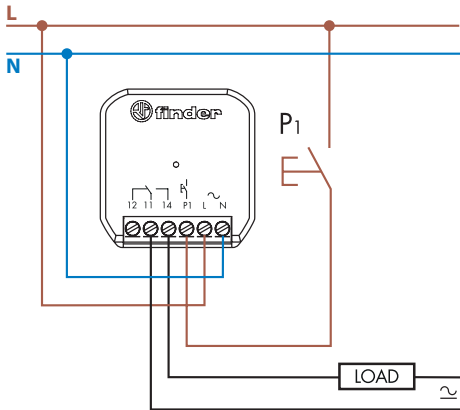
**P2 (RESET):** переводит последовательность в первое состояние

Тип	Функции	Последовательности			
		1	2	3	4
13.22 13.72	<b>02</b>				
	<b>03</b>				
	<b>04</b>				
	<b>05</b>				
	<b>06</b>				
	<b>07</b>				
	<b>08</b>				

Схемы электрических соединений

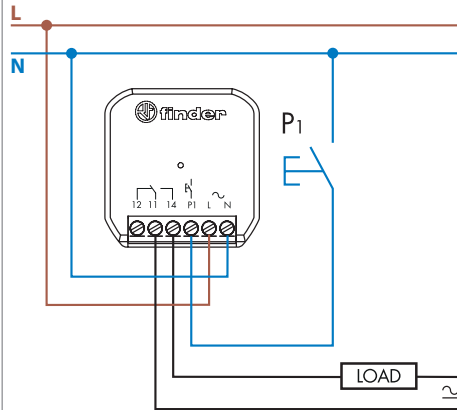
Тип 13.21.8.230.V000

Подключение кнопки управления на фазу



Тип 13.21.8.230.V000

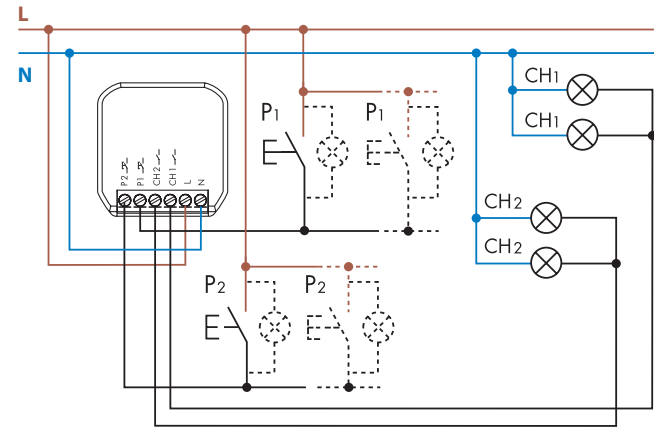
Подключение кнопки управления на ноль



Примечание: Если нагрузка питается от фазы, отличной от фазы электропитания 13.21, необходимо уменьшить номинальную нагрузку на 50% (Задать функцию «Другая фаза» в приложении Toolbox Plus)

Тип 13.22

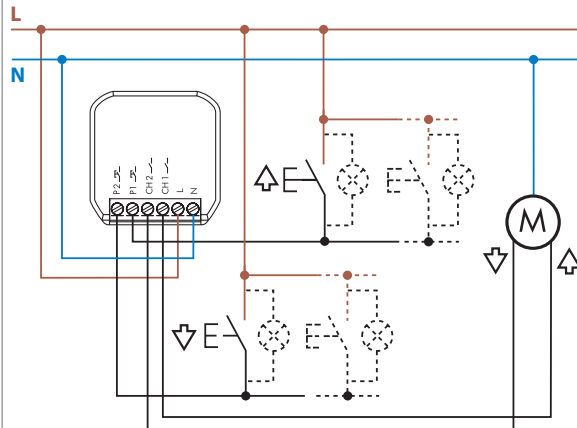
4-проводное соединение



Макс. 5 (≤ 1 мА)  
Кнопки с подсветкой

Тип 13.S2

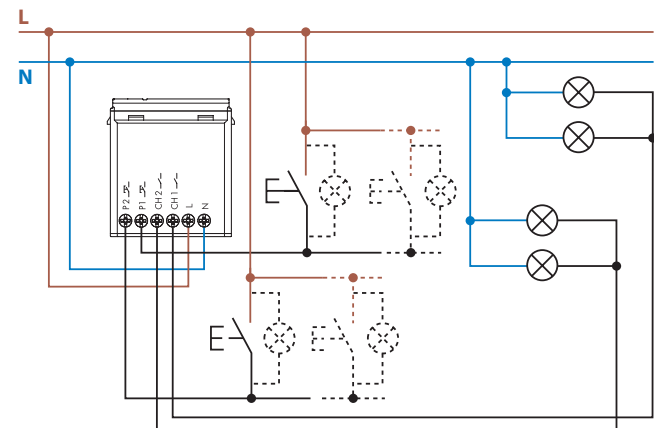
4-проводное соединение



Макс. 5 (≤ 1 мА)  
Кнопки с подсветкой

Тип 13.72

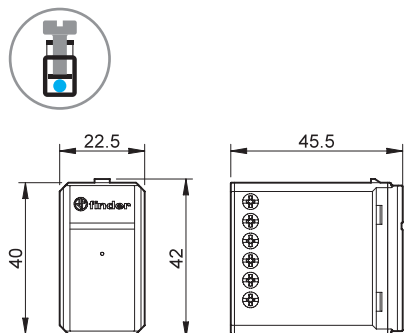
4-проводное соединение



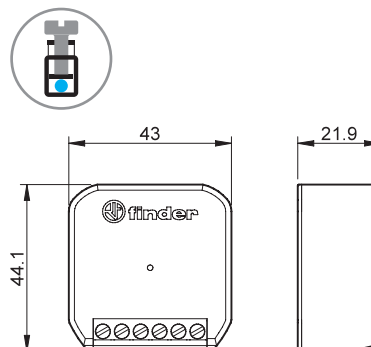
Макс. 5 (≤ 1 мА)  
Кнопки с подсветкой

## Габаритные чертежи

Тип 13.72  
Винтовые клеммы



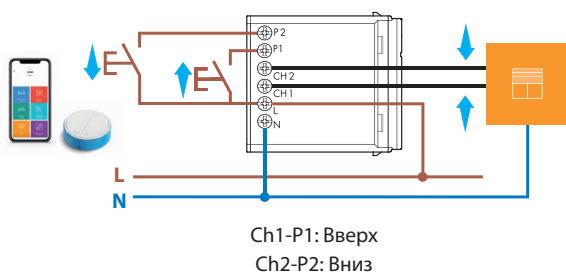
Тип 13.21 / 13.22 / 13.S2  
Винтовые клеммы



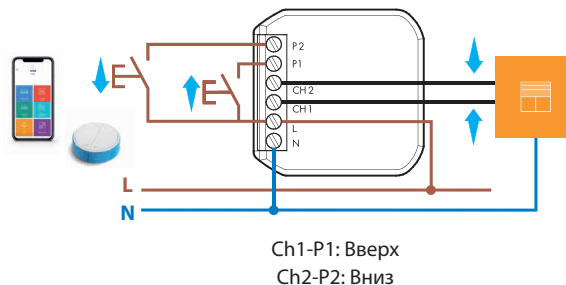
## Примеры приложений

### Функция TP - Жалюзи

Тип 13.72

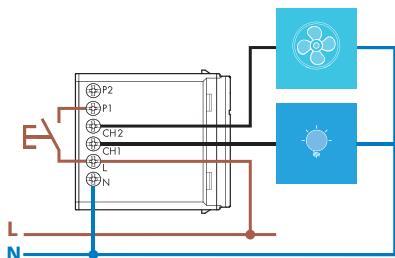


Тип 13.S2

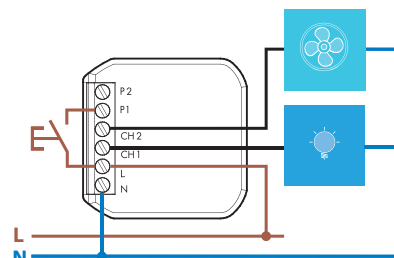


### Функция VB Свет + вентилятор для ванной комнаты

Тип 13.72

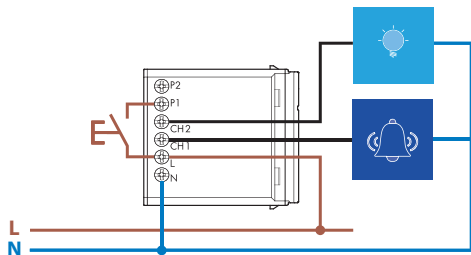


Тип 13.22

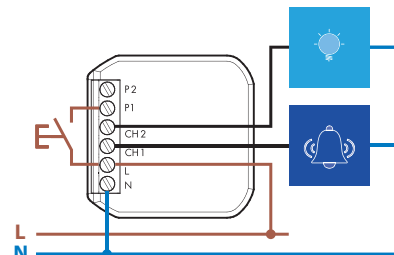


### Функция CP Звонок + свет

Тип 13.72



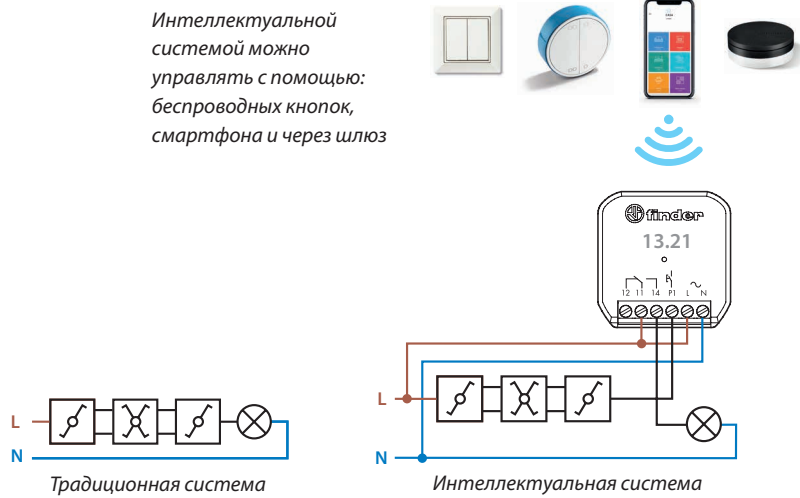
Тип 13.22



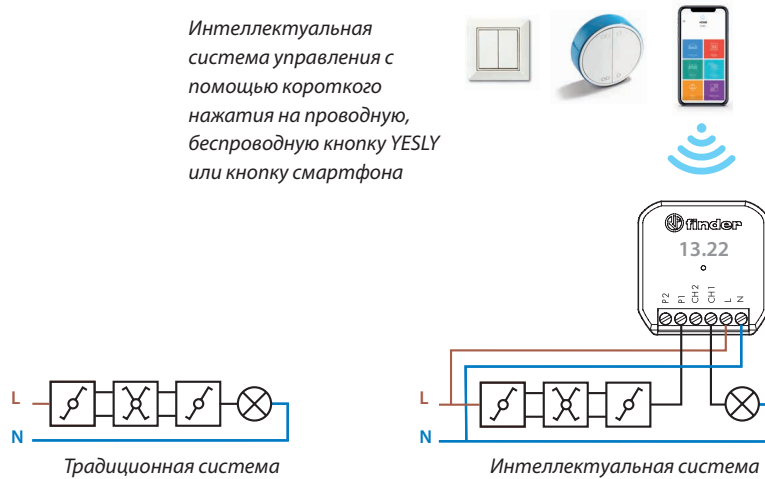


## Примеры приложений

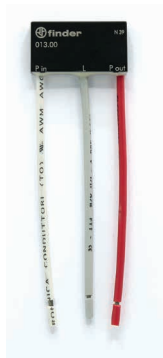
**Тип 13.21.8.230 - специальная функция R1a - Шаговое реле (управление выключателем освещения).**  
Подходит для доработки традиционной системы управления освещением до уровня интеллектуальной системы.  
Любую систему можно превратить в интеллектуальную с минимальными доработками.



**Тип 13.22 - специальная функция R1a - Шаговое реле (управление выключателем освещения).**  
Предназначены для преобразования традиционной системы освещения с помощью одного, двух или четырехпозиционных переключателей в интеллектуальную систему.



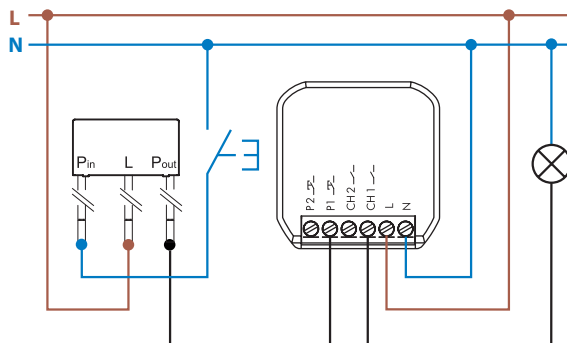
## Аксессуары



013.00

**Коммутатор фаза/ноль для кнопок управления.** Применяется с кнопками управления, подключёнными на ноль, в случаях, когда установленные традиционные устройства рассчитаны на подключение кнопок на фазу. Это решение позволяет избежать значительные переделки существующей системы.

013.00



Примеры приложений с реле 13.22



013.17

**Адаптер для DIN-рейки для монтажа реле 13.22, 13.21, 13.52 в электрический шкаф.**

013.17

