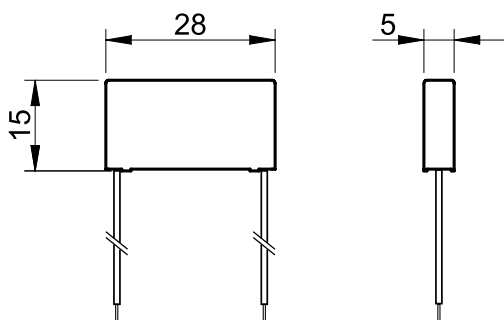


15 Серия
Диммер



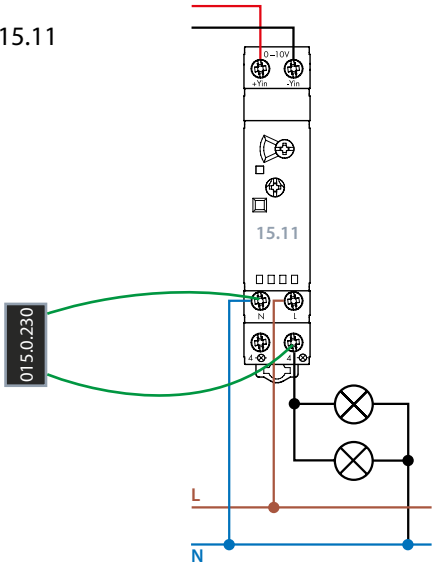
Аксессуар Тип 015.0.230 Модуль подавления тока утечки для диммеров 15 Серии

Тип 015.0.230 модуль подавления тока утечки для использования в случаях, когда ток утечки препятствует полному выключению светодиодной лампы.

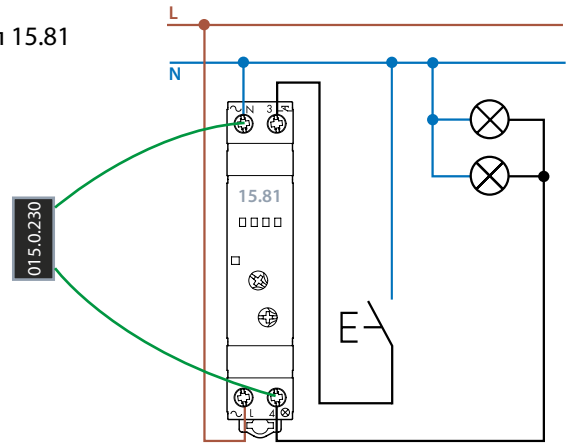


Установите и подключите модуль между Выходом и Нейтралью, параллельно лампам - в соответствии с типом диммера

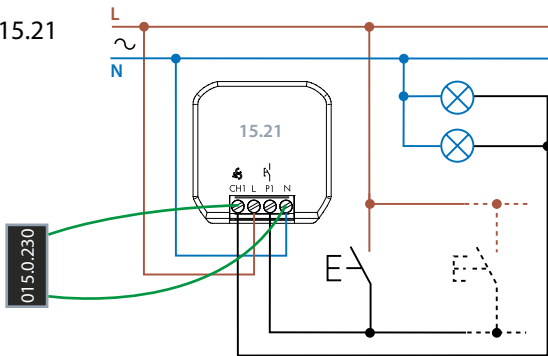
Тип 15.11



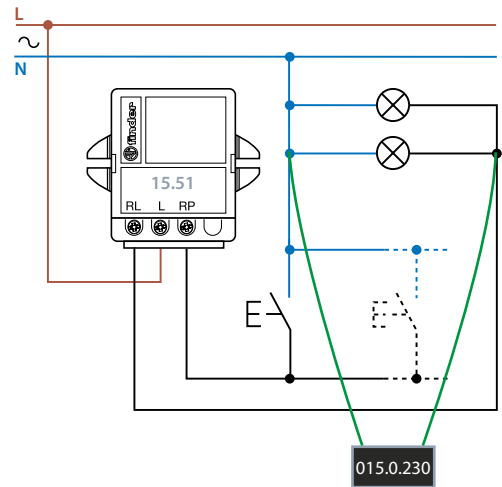
Тип 15.81



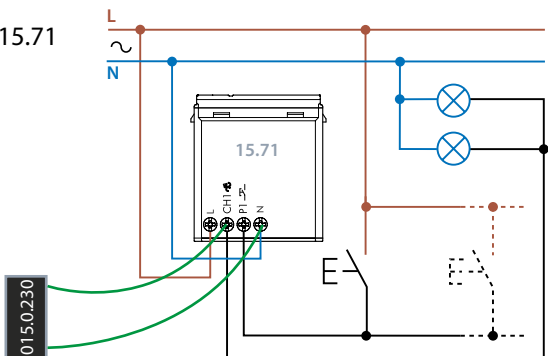
Тип 15.21



Тип 15.51



Тип 15.71



Тип 15.91

